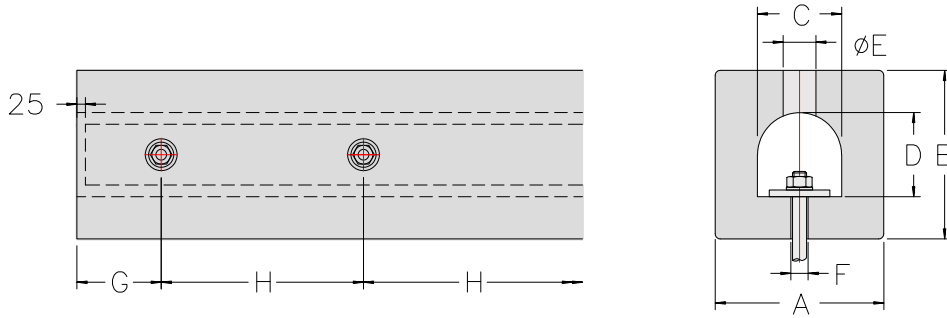


方型护舷

Square Fenders



护舷规格 Specification

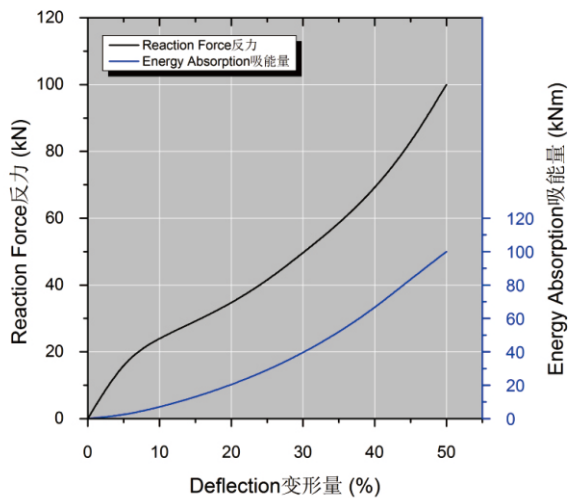


规格 Specification	A	B	C	D	ΦE	ΦF	G	H	压板 Flat bar	螺栓 Bolt size	重量 Weight
SD100	100	100	50	45	30	15	100-150	200-300	40×8	M12	10.5
SD150	150	150	70	65	40	20	100-150	200-400	60×10	M16	24
SD200	200	200	90	95	60	30	100-150	300-500	80×14	M24	42
SD250	250	250	120	120	65	33	100-200	300-500	90×14	M27	65
SD300	300	300	125	135	65	35	100-200	300-600	110×16	M30	97
SD350	350	350	175	175	80	38	100-250	300-600	130×16	M33	124
SD400	400	400	200	200	80	40	100-250	300-600	150×18	M36	162
SD500	500	500	250	250	95	46	100-250	400-600	180×20	M42	252

[Units: mm, kg/m]

注 上述表格中的数字仅供参考，最终图纸应根据客户提供的详细资料而设计。

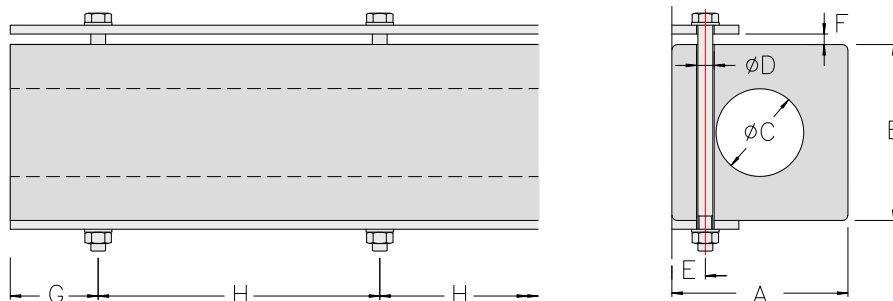
Note: The value specified in the above table is for reference only. The final drawing is subject to the data



规格 Specification	反力 R	吸能量 E
SD100	140	2.6
SD150	210	6.3
SD200	279	11.2
SD250	346	17.5
SD300	418	25.3
SD350	476	34
SD400	595	45
SD500	745	69

[Units: kN, kNm]

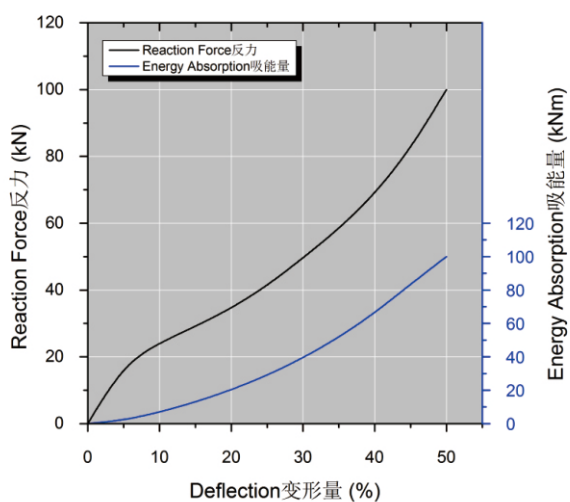
护舷规格 Specification



规格 Specification	A	B	ΦC	ΦD	E	F	G	H	压板 Flat bar	螺栓 Bolt size	重量 Weight
SC100	100	100	30	20	25	10	100-150	200-300	50×6	M12	12.1
SC150	150	150	65	27	30	12	100-150	200-400	60×8	M16	24.9
SC200	200	200	75	30	35	15	100-150	300-500	80×10	M24	46.3
SC250	250	250	100	33	45	20	100-200	300-500	100×12	M27	71
SC300	300	300	125	36	55	25	100-200	300-600	110×12	M30	101
SC350	350	350	150	40	65	25	100-250	300-600	120×12	M30	136
SC400	400	400	200	45	75	30	100-250	300-600	130×16	M36	167
SC500	500	500	250	50	95	30	100-250	400-600	130×20	M42	261

[Units: mm, kg/m]

注 上述表格中的数字仅供参考，最终图纸应根据客户提供的详细资料而设计。
Note: The value specified in the above table is for reference only. The final drawing is subject to the data



规格 Specification	反力 R	吸能量 E
SC100	175	2.6
SC150	263	6.3
SC200	355	11.1
SC250	436	17.4
SC300	521	25.1
SC350	610	34
SC400	713	44
SC500	875	68

[Units: kN, kNm]